

BRAMKA OBROTOWA

N2

WERSJE:

GA2-N2

ZA2-N2
(SILNIK)



 **GASTOP**



Sprawdzone rozwiązania

w nowej odświeżeniu

Konfiguracja

Łatwiejsza niż kiedykolwiek.



PRZEZNACZENIE URZĄDZENIA

Urządzenie do wspomaganie kontroli dostępu w miejscach strzeżonych wewnątrz budynków. Możliwość wyposażenia w dwa rodzaje mechanizmów GA2 lub ZA2.

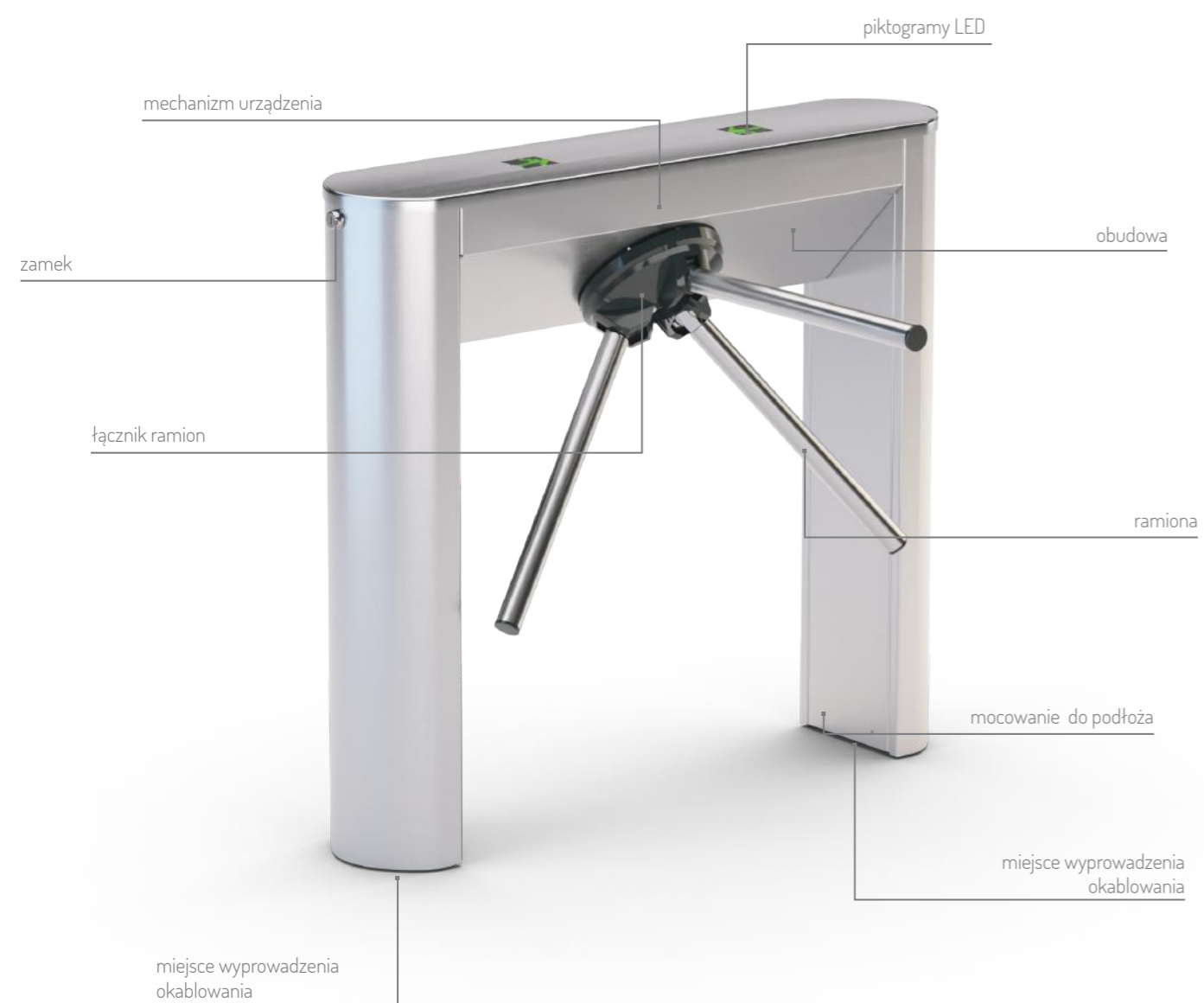
Przykład zastosowań:

- punkty kontroli biletowej oraz uprawnień do wejścia dla ruchu pasażerskiego,
- porty lotnicze/morskie,
- przejścia dla uprawnionego personelu obsługi, ukierunkowywanie ruchu pasażerskiego,
- punkty kontroli uprawnień do wejścia w budynkach chronionych (np. urzędów państwowych tj. przejścia graniczne, ministerstwa, inne służby),
- punkty kontroli biletowej i opłat w muzeach, teatrach, kinach, wystawach, targach, obiektach widowiskowych, płatnych toaletach, punktach kontroli biletowej do obiektów sportowych np. baseny, stadiony, inne obiekty sportowo-widowiskowe,
- kontrola dostępu i rejestracja czasu pracy w zakładach pracy np. biura, fabryki, wydzielone strefy w zakładach pracy.

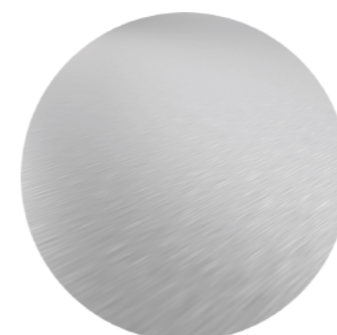


Bezpieczeństwo ma też swój styl

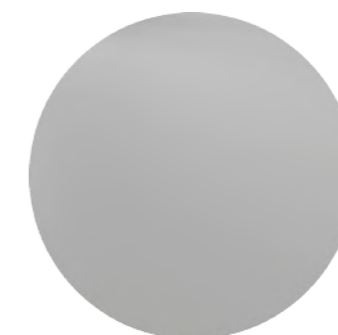
OPIS URZĄDZENIA



RODZAJ WYKOŃCZENIA



■ Stal nierdzewna - INOX AISI 304



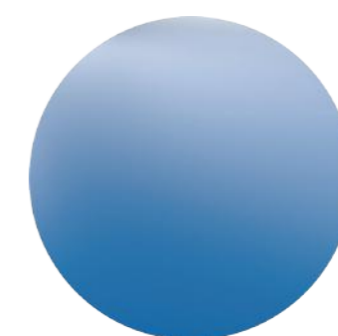
□ RAL 9006



□ RAL 7016



□ RAL 9003



□ RAL 5010



□ RAL 6002

■ Wykończenie standardowe
□ Wykończenie niestandardowe

STEROWNIK URZĄDZENIA



WAŻNE FUNKCJE

KONFIGURACJA DŁUGOŚCI KOLEJKI
(PAMIĘĆ SYGNAŁÓW)

WYŚWIETLANIE PARAMETRÓW PRACY /
KONFIGURACJA TRYBÓW PRACY

WYBÓR JĘZYKA

KONFIGURACJA CZASU ODBLOKOWANIA /
KONFIGURACJA SYGNAŁU ZWROTNEGO

TRYB TESTOWY /
KALIBRACJA

GŁÓWNE WEJŚCIA / WYJŚCIA

WEJŚCIE (ENTRY)

CZYTNIK KART

PRZYCISK

WYJŚCIE (EXIT)

CZYTNIK KART

PRZYCISK

INFORMACJA O WYKONANIU CYKLU PRZEJŚCIA

SYGNAŁ ZWROTNY
(ENTRY)

SYGNAŁ ZWROTNY
(EXIT)

WEJŚCIE (BLOKADA)

DO ZABLOKOWANIA
SEKCJI PRZEJŚCIA NP. Z DETEKTORA METALI LUB BMS

WEJŚCIE (PPOŻ)

DO ODBLOKOWANIA
SEKCJI PRZEJŚCIA NP. Z SYSTEMEM PPOŻ



WERSJA ZA2

WERSJA Z SILNIKIEM



STEROWANIE: MAGTRONIC

Mechanizm jest przystosowany do współpracy z układem elektronicznym MAGTRONIC umożliwiającym, m.in. ustawienia trybów pracy, diagnostykę, sterowanie za pomocą systemów zewnętrznych.



TRYBY PRACY

Urządzenie umożliwia pracę w różnych trybach np.: kontrola ruchu osobowego dla obu kierunków ruchu lub kontrola ruchu osobowego dla dowolnego wybranego kierunku ruchu.



ŁATWA KONFIGURACJA

Możliwość łatwej konfiguracji trybów działania i funkcji za pomocą panelu sterującego z wyświetlaczem i manipulatorem.



PIKTOGRAMY LED

Sygnalizacja wizualna (piktogramy diodowe) informują o włączonych i wyłączonych z działania kierunkach możliwego ruchu w sekcji przejścia.



PRECYZYJNY UKŁAD POMIARU POZYCJI ROTORA

Urządzenie jest wyposażone w elektroniczny układ pomiaru pozycji rotora, który za pomocą enkodera umożliwia sterowanie pracą systemu blokad oraz płynny ruch rotora



SYGNAŁ DŹWIĘKOWY

Urządzenie wyposażone jest w sygnalizator dźwiękowy uruchamiany m.in. w przypadku forsowania ramienia rotora.



WSPOMAGANIE RUCHU ROTORA

Mechanizm urządzenia wyposażony jest w elektromechaniczny układ wspomagający ruch obrotowy ramion (silnik).



UKŁAD BLOKOWANIA

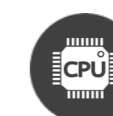
Urządzenie posiada układ odblokowujący urządzenie w przypadku zaniku napięcia.



FUNKCJA OPADANIA RAMIENIA (OPCJA DODATKOWA)

Funkcja automatycznego opadania ramienia w przypadku zaniku napięcia (funkcja występuje w modelu urządzenia z modułem opadania ramienia).

WERSJA GA2



STEROWANIE: MAGTRONIC

Mechanizm jest przystosowany do współpracy z układem elektronicznym MAGTRONIC umożliwiającym, m.in. ustawienia trybów pracy, diagnostykę, sterowanie za pomocą systemów zewnętrznych.



TRYBY PRACY

Urządzenie umożliwia pracę w różnych trybach np.: kontrola ruchu osobowego dla obu kierunków ruchu lub kontrola ruchu osobowego dla dowolnego wybranego kierunku ruchu.



ŁATWA KONFIGURACJA

Możliwość łatwej konfiguracji trybów działania i funkcji za pomocą panelu sterującego z wyświetlaczem i manipulatorem.



PIKTOGRAMY LED

Sygnalizacja wizualna (piktogramy diodowe) informują o włączonych i wyłączonych z działania kierunkach możliwego ruchu w sekcji przejścia.



MECHANICZNE POZYCJONOWANIE ROTORA

Urządzenie posiada mechaniczny układ pozycjonujący ramiona rotora.



WSPOMAGANIE RUCHU ROTORA

Mechanizm urządzenia wyposażony jest w mechaniczno-pneumatyczny układ wspomagający ruch obrotowy ramion.



UKŁAD BLOKOWANIA

Urządzenie posiada układ odblokowujący urządzenie w przypadku zaniku napięcia.



FUNKCJA OPADANIA RAMIENIA (OPCJA DODATKOWA)

Funkcja automatycznego opadania ramienia w przypadku zaniku napięcia (funkcja występuje w modelu urządzenia z modułem opadania ramienia).

MODELE URZĄDZEŃ

MODEL	MECHANIZM		OPADANIE RAMIENIA	POKRYWA Z OTWORAMI
	ZA2	GA2	"DA"	POD CZYTNIK "R"
ZA2-N2-INOX	•			
ZA2-N2-RAL	•			
ZA2-N2-DA-INOX	•		•	
ZA2-N2-DA-RAL	•		•	
ZA2-N2-R-INOX	•			•
ZA2-N2-R-RAL	•			•
ZA2-N2-DA-R-INOX	•		•	•
ZA2-N2-DA-R-RAL	•		•	•
GA2-N2-INOX		•		
GA2-N2-RAL		•		
GA2-N2-DA-INOX		•	•	
GA2-N2-DA-RAL		•	•	
GA2-N2-R-INOX		•		•
GA2-N2-R-RAL		•		•
GA2-N2-DA-R-INOX		•	•	•
GA2-N2-DA-R-RAL		•	•	•

URZĄDZENIE Z SILNIKIEM

OPCJE DODATKOWE

WYGRODZENIA / SŁUPKI *

UP-1



SCM1



SW-1-ARM



PANELE STERUJĄCE*

P1



P2

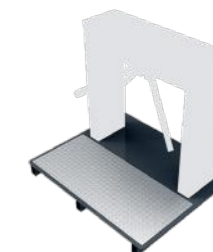


PODESTY *

PSN-1



PSN-2



ZASILACZ*



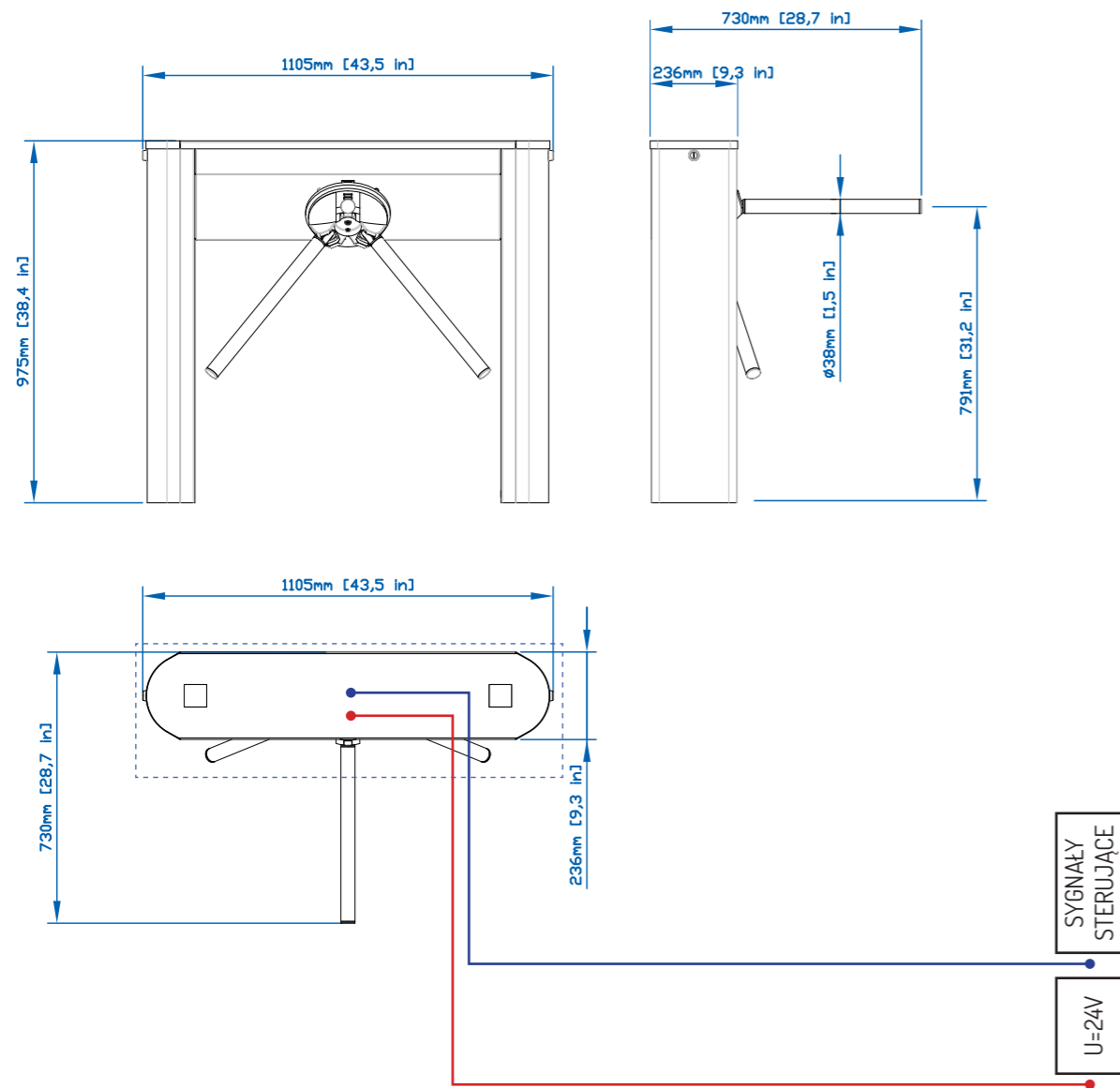
PARAMETRY

Napięcie zasilania:	-24 V AC
Maksymalny pobór mocy:	70 VA
Maksymalny (chwilowy) pobór prądu:	3 A
Sygnał sterujący:	max. 1 sek
Sygnał zwrotny:	bezpotencjałowy - NO/NC
Temperatura pracy:	-25° do +50° C [-13° do 122°F]
Temperatura przechowywania:	-30° do +60° C [-22° do 140°F]
Wilgotność względna otoczenia:	10-80%
Warunki pracy:	wewnątrz/zewnątrz budynków*
Stopień ochrony IP:	IP 40
Masa - [kg/lbs]:	GA2 ZA2
	-60 / -132 -49 / -108

* - pod zadaszeniem

*Wyposażenie opcjonalne nie wchodzi w skład wyposażenia urządzenia.

WYMIARY



LEGENDA:

- Sterowanie z zewnątrz - skrętka S/UTP
- Zasilanie 24V - Przewód \varnothing MY 3x1,5mm
- Fundament



EU: GASTOPGROUP.COM
USA: GASTOP.US

Dystrybutor

Przedstawione informacje są aktualne w chwili ukazania się niniejszej publikacji. GASTOP zastrzega sobie prawo do zmian w ofercie w zakresie oferowanych modeli jak i ich budowy oraz wyposażenia. Niniejszy dokument nie stanowi oferty w rozumieniu prawa i publikowany jest jedynie dla celów informacyjnych.

Przedstawione w tym katalogu warianty wyposażenia mogą nie być dostępne. Przedstawione wizualizacje i zdjęcia produktów mogą nie odzwierciedlać dokładnie przyjętych rozwiązań technicznych, właściwości materiałów, kolorystyki. W celu sprecyzowania w/w parametrów należy zwrócić się o informacje do autoryzowanego dystrybutora lub bezpośrednio do producenta urządzeń.

Wszystkie prawa zastrzeżone Gastop Production Sp. z o.o.

MADE IN E.U.