

BRAMKA UCHYLNA

# HR1



 **GASTOP**

# Intuicyjne uzupełnienie

systemu przejść osobowych



## Montaż

Łatwiejszy niż kiedykolwiek.

### OPIS URZĄDZENIA

Bramki uchylne HRI przeznaczone są do wspomagania kontroli ruchu osobowego w przejściach strzeżonych, wewnątrz budynków gdzie niewymagana jest ścisła kontrola ruchu osobowego. Urządzenia są przeznaczone do współpracy z elektronicznymi systemami kontroli ruchu osobowego oraz kontroli dostępu do stosowania jako przejścia uzupełniające (techniczne, dla osób niepełnosprawnych) w stosunku do bramek obrotowych.

Każda wersja może posiadać ramię stalowe (HRI-M/A) albo szklane (HRI-M/A-S).

#### Przykład zastosowań:

- punkty kontroli biletowej oraz uprawnień do wejścia dla ruchu pasażerskiego,
- przejścia dla uprawnionego personelu obsługi, ukierunkowywanie ruchu pasażerskiego,
- punkty kontroli biletowej i opłat w muzeach, teatrach, kinach, wystawach, targach, obiektach widowiskowych, płatnych toaletach, punktach kontroli biletowej do obiektów sportowych,
- kontrola dostępu i rejestracja czasu pracy w zakładach pracy np. biura, fabryki.

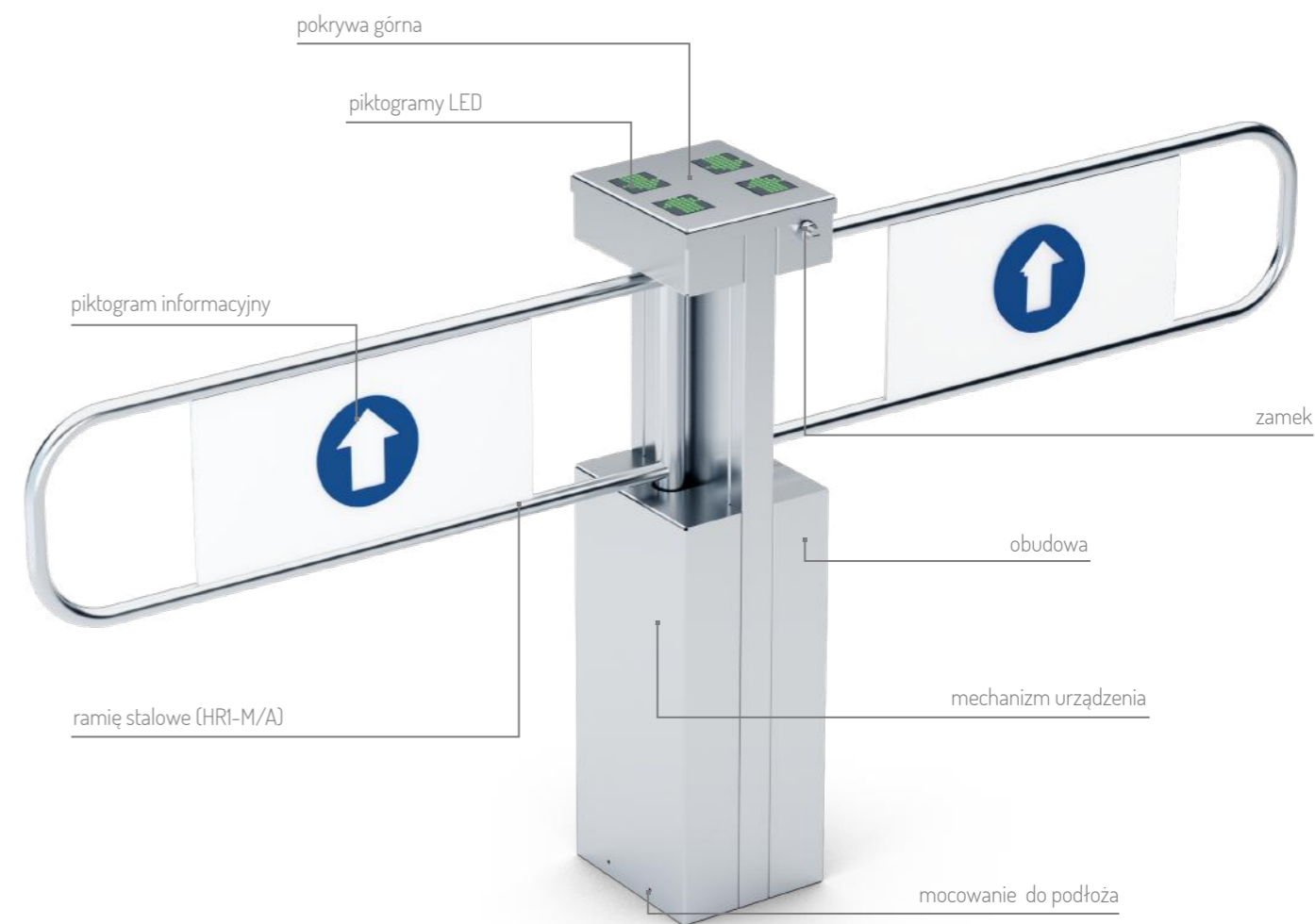


Dopełnienie skutecznej kontroli dostępu

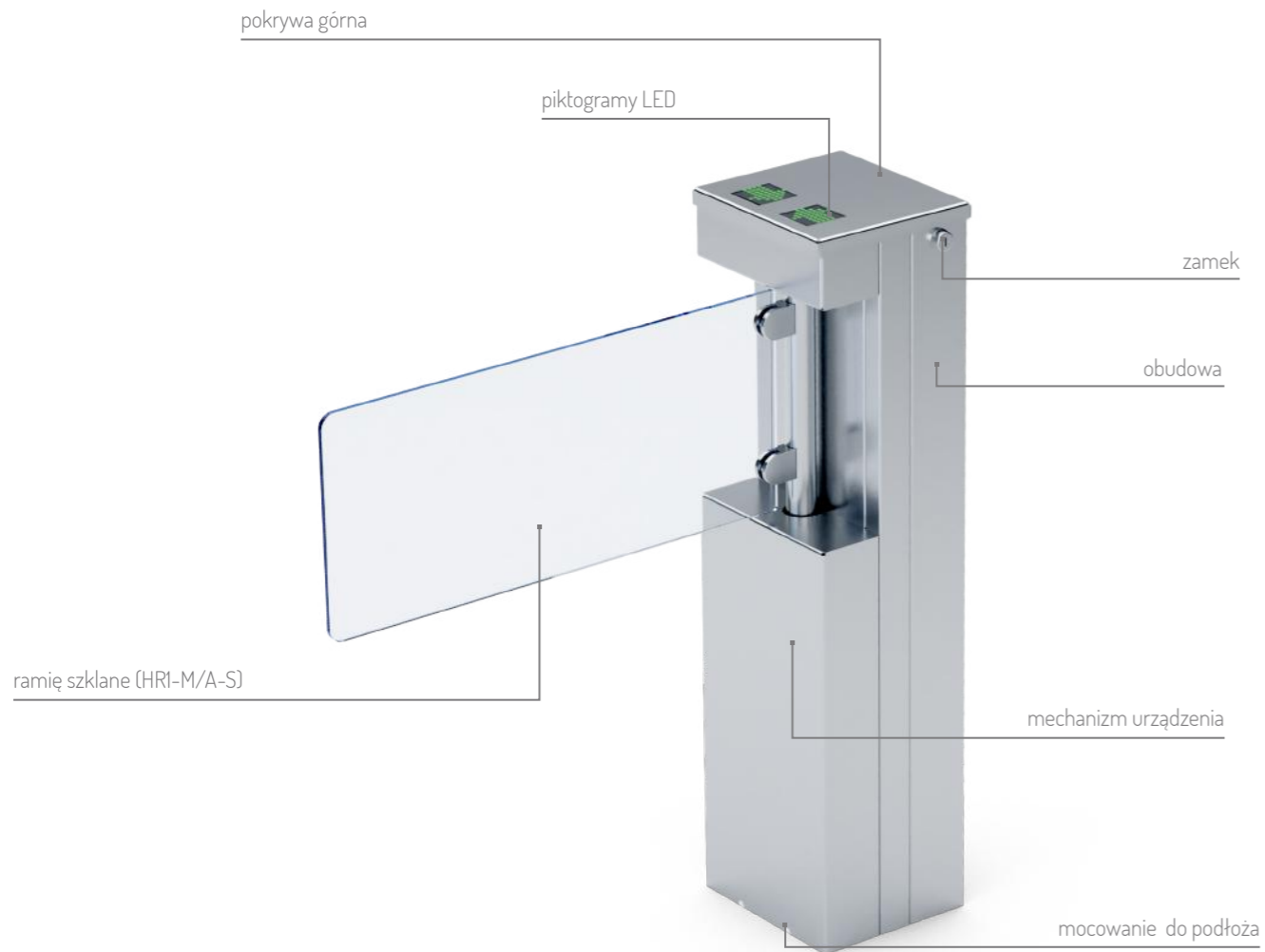
## OPIS URZĄDZENIA HR1-M / HR1-A



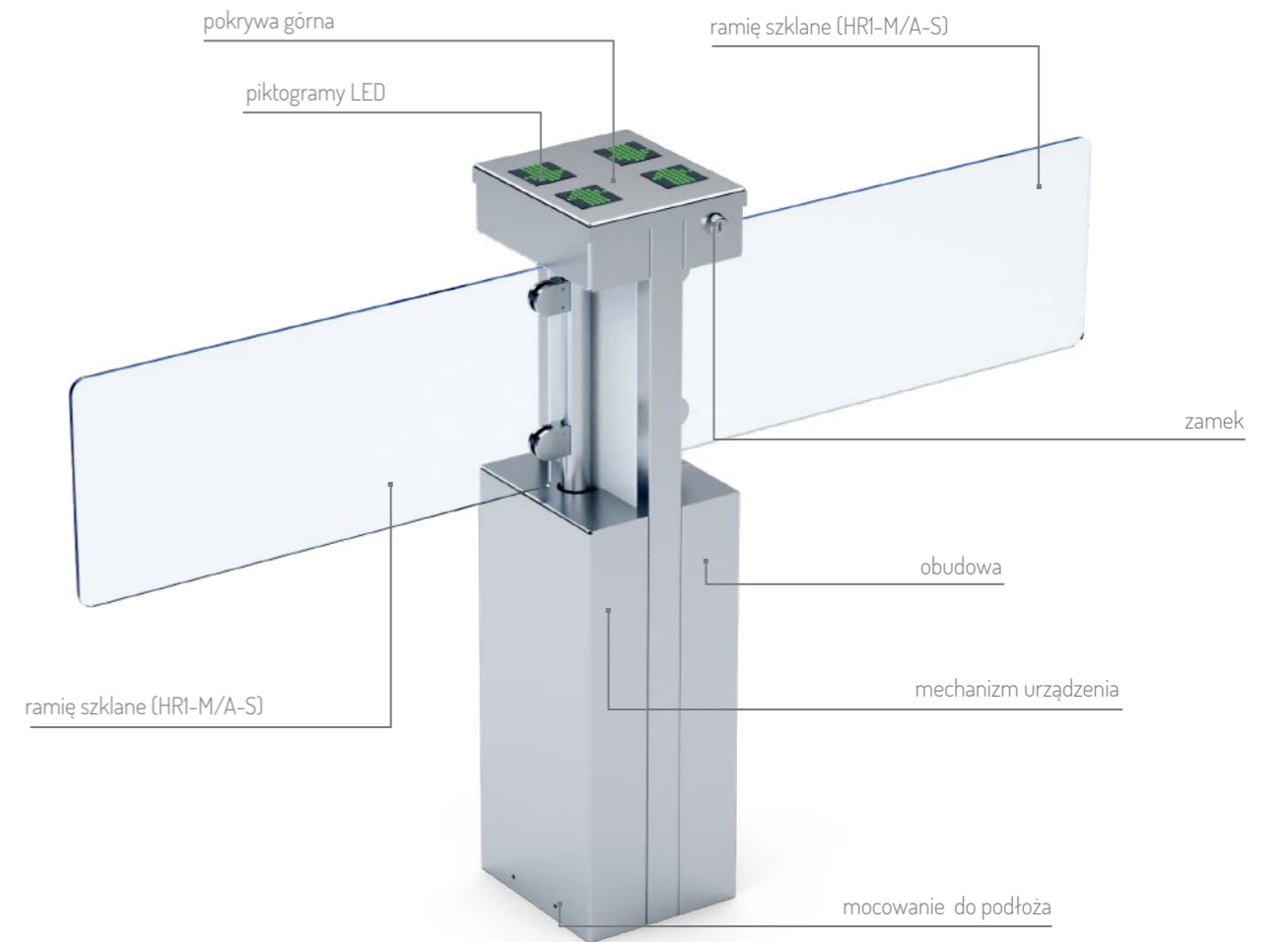
## OPIS URZĄDZENIA HR1-M2 / HR1-A2



## OPIS URZĄDZENIA HR1-A-S



## OPIS URZĄDZENIA HR1-A2-S



## RODZAJ WYKOŃCZENIA OBUDOWY



Stal nierdzewna - INOX AISI 304

## RODZAJE PIKTOGRAMÓW

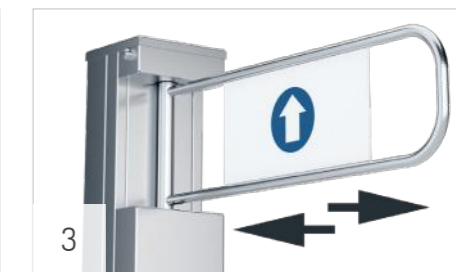
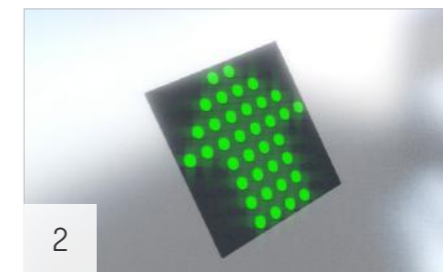


dołączone do bramki



dołączone do bramki

## FUNKCJE



### 1. ŁATWA INSTALACJA

Prosta konstrukcja umożliwia łatwy montaż urządzenia na miejscu instalacji.

### 2. PIKTOGRAMY LED

Sygnalizacja wizualna (piktogramy diodowe) informują o włączonych i wyłączonych z działania kierunkach możliwego ruchu w sekcji przejścia. Kolor czerwony informuje o stanie wyłączenia/zablokowania kierunku ruchu (urządzenia uniemożliwiają przejście osoby), zielony kolor informuje o stanie włączenia/odblokowania kierunku ruchu.

### 3. DWUKIERUNKOWA PRACA

Urządzenie posiada możliwość konfiguracji różnych trybów pracy np. w celu kontroli ruchu osobowego w obydwo lub pojedynczym, wybranym kierunku.

### 4. PRECYZYJNY UKŁAD POMIARU

Urządzenie jest wyposażone w elektroniczny układ pomiaru pozycji ramienia umożliwiającą układowi sterującemu sterowanie pracą systemu blokad oraz płynną szybkością ruchu ramion dla modelu z elektromechanicznym wspomaganie ruchu ramion.

### 5. FUNKCJA BLOKOWANIA KIERUNKU RUCHU RAMIENIA

Funkcja umożliwia zablokowanie ruchu ramienia.

### 6. WSPOMAGANIE RUCHU RAMIENIA

Mechanizm urządzenia wyposażony jest, w zależności od modelu, w elektromechaniczny silnik elektryczny (bramki HRI-A) lub mechaniczny układ sprężynowy (bramki HRI-M) wspomagający ruch ramienia.

# PARAMETRY TECHNICZNE

## UKŁAD ELEKTRONICZNY

- Wejście sterowania dla pierwszego kierunku (np. dla podłączenia czytnika i przycisku sterującego).
- Wejście sterowania dla drugiego kierunku (np. dla podłączenia czytnika i przycisku sterującego).
- Możliwość kalibracji i sterowania pracą urządzenia.
- Sygnalizacja dźwiękowa.

## WERSJE URZĄDZEŃ

Opis oznaczenia	HRI	Model (M/A)	Typ ramienia (./S)
Przykład oznaczenia	HRI	A	S

Opis przykładu oznaczeń:

- HRI-M-S - seria HRI, model A (automatyczna), wersja z szybą - S

**M** - manualna (bez silnika do obsługi ramienia)  
**A** - automatyczna (z silnikiem do obsługi ramienia)  
**S** - ramię szklane

**UWAGA:** Standardowy rodzaj wykończenia to stal nierdzewna AISI 304 (INOX).

## OZNACZENIA URZĄDZEŃ ZE WZGLĘDU NA RODZAJ WYKOŃCZENIA OBUDOWY

Model	Rodzaj wykończenia obudowy
HRI-A-S	INOX/RAL...

Przykłady oznaczeń:

- HRI - A-S - RAL5010 - bramka HRI - A - S z wykończeniem obudowy ze stali czarnej malowanej proszkowo w kolorze RAL5010.
- HRI - A-S - INOX - bramka HRI - A - S z wykończeniem obudowy ze stali w gatunku AISI 304 szlifowanej.

## WYPOSAŻENIE OPCJONALNE\*

Nazwa	Opis
Zasilacz	Zasilacz 230/24V albo 110/24V
Pulpit sterowniczy	Pulpit sterowniczy do ręcznej kontroli ruchu osobowego

\*Wyposażenie opcjonalne nie wchodzi w skład wyposażenia urządzenia.

Przedstawione informacje są aktualne w chwili ukazania się niniejszej publikacji. GASTOP zastrzega sobie prawo do zmian w ofercie w zakresie oferowanych modeli jak i ich budowy oraz wyposażenia. Niniejszy dokument nie stanowi oferty w rozumieniu prawa i publikowany jest jedynie dla celów informacyjnych. Przedstawione w tym katalogu warianty wyposażenia mogą nie być dostępne. Przedstawione wizualizacje i zdjęcia produktów mogą nie odzwierciedlać dokładnie przyjętych rozwiązań technicznych, właściwości materiałów, kolorystyki. W celu precyzowania w/w parametrów należy zwrócić się o informacje do autoryzowanego dystrybutora lub bezpośrednio do producenta urządzeń.

## KONSTRUKCJA URZĄDZENIA:

- Uproszczony montaż do podłoża na bazie kotw wklejanych (kotwy nie stanowią wyposażenia).

## PARAMETRY

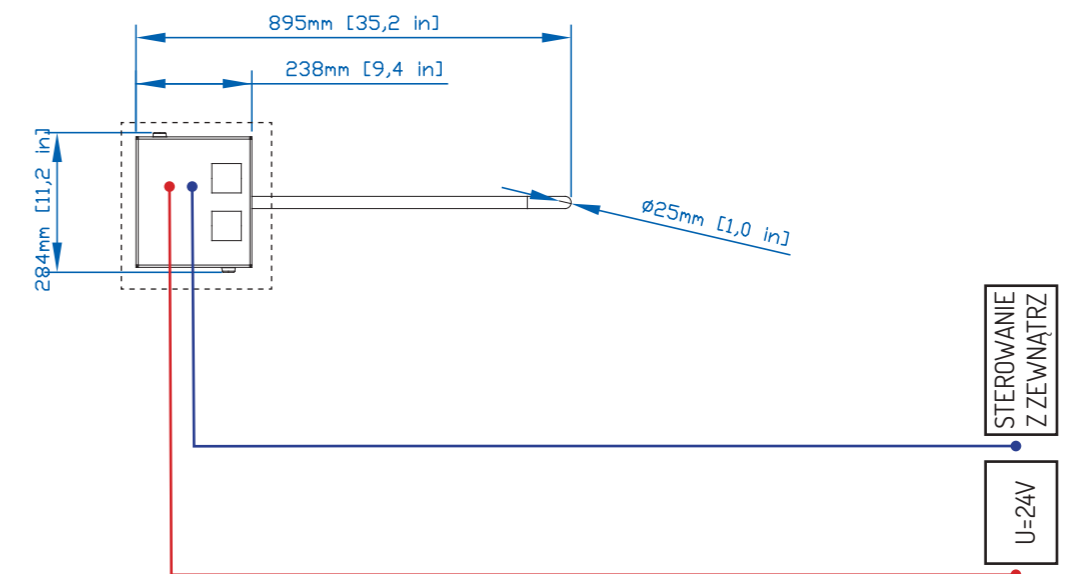
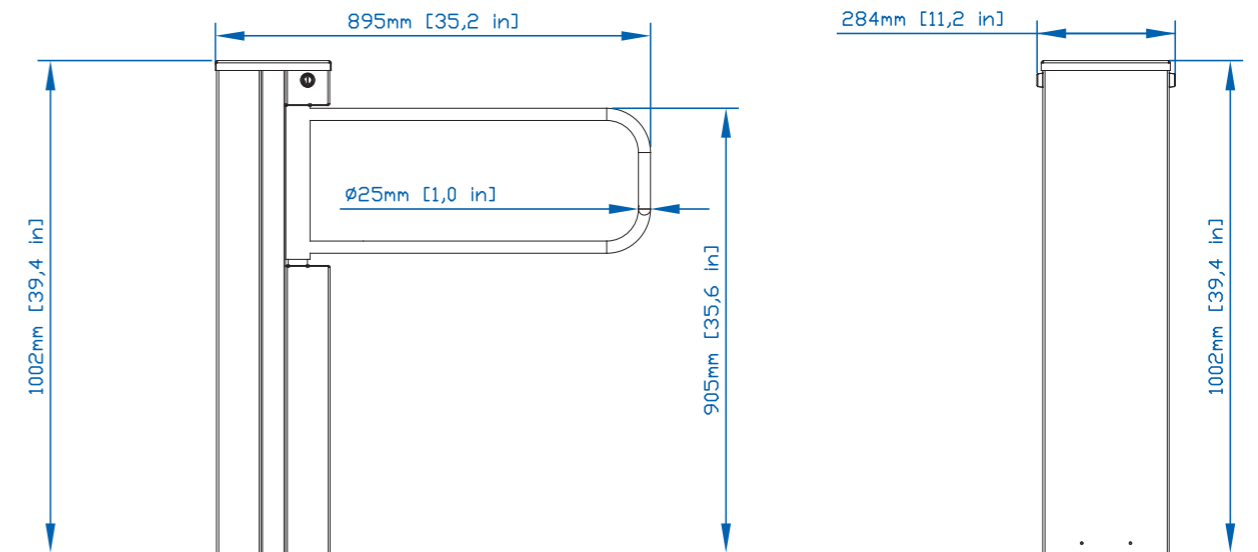
Napięcie zasilania*:	-24VAC
Maksymalny pobór mocy*:	60 VA
Maksymalny (chwilowy) pobór prądu*:	2,5 A
Sygnał sterujący:	(max. 0,5 sek)
Sygnał zwrotny:	bezpoten. NO/NC
Temperatura pracy:	-25° do +50° C [-13° to 122°F]
Temperatura przechowywania:	-30° do +60° C [-22° to 140°F]
Wilgotność względna otoczenia:	80 %
Warunki pracy:	wewnątrz budynków
Stopień ochrony IP:	IP 33
Masa - [kg/lbs]:	-46 / -101

\* - podane dane dotyczą pojedynczego mechanizmu bramki, w przypadku modeli z dwoma ramionami (mechanizmami) należy uwzględnić parametry dla dwóch mechanizmów.



Materiały i filmy instruktażowe dostępne na [www.gastopgroup.com](http://www.gastopgroup.com)

# WYMIARY - HR1-M/A

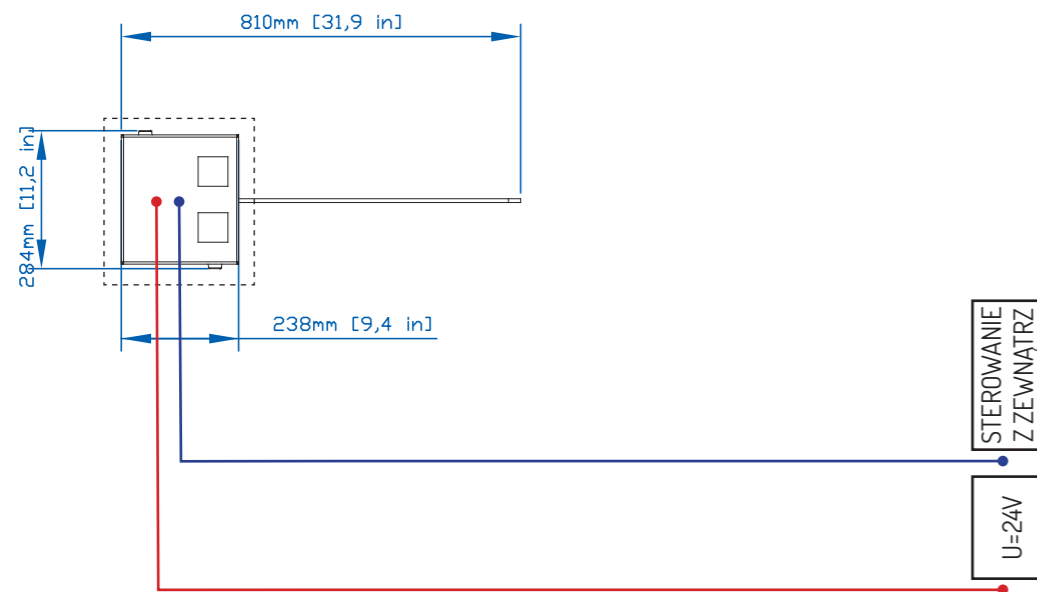
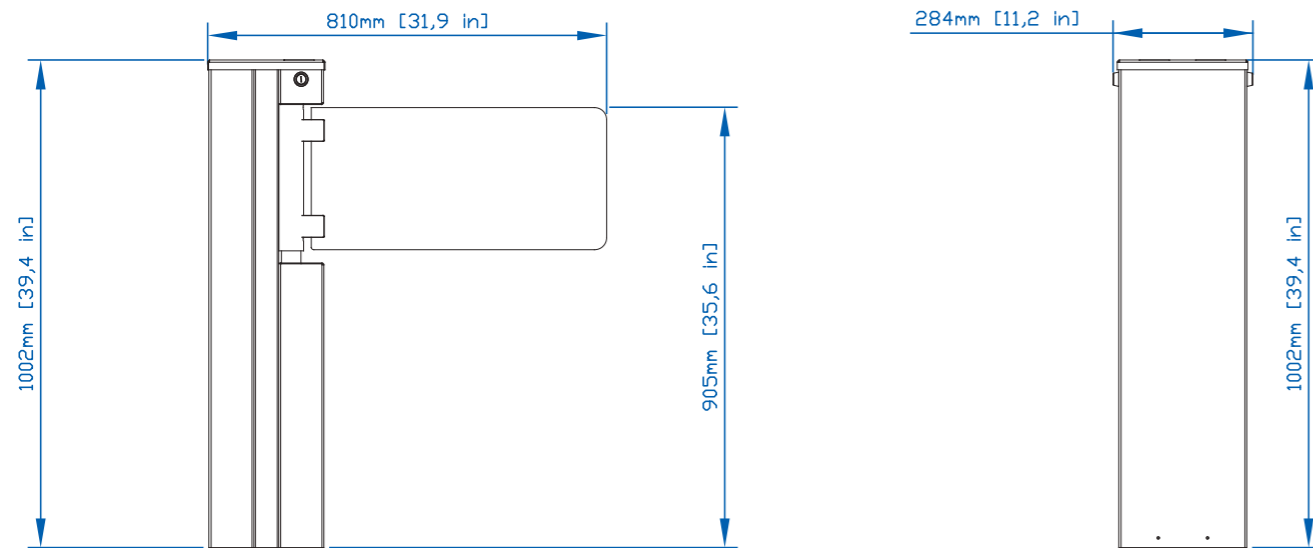


## LEGENDA:

- Sterowanie z zewnątrz - skrętka S/UTP
- Zasilanie 24V - Przewód 0MY 3x1,5mm
- Fundament

Wszystkie prawa zastrzeżone Gastop Production Sp. z o.o.

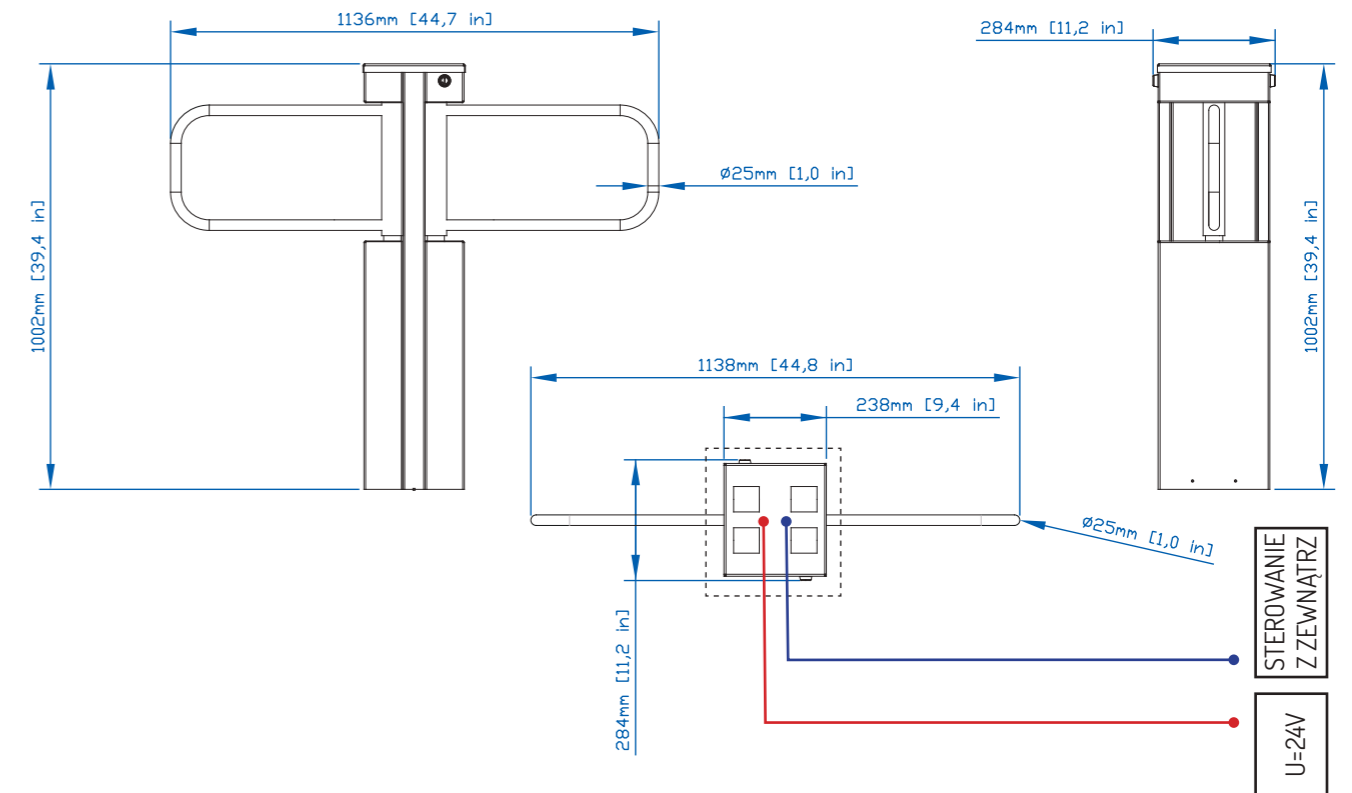
## WYMIARY - HR1-A-S



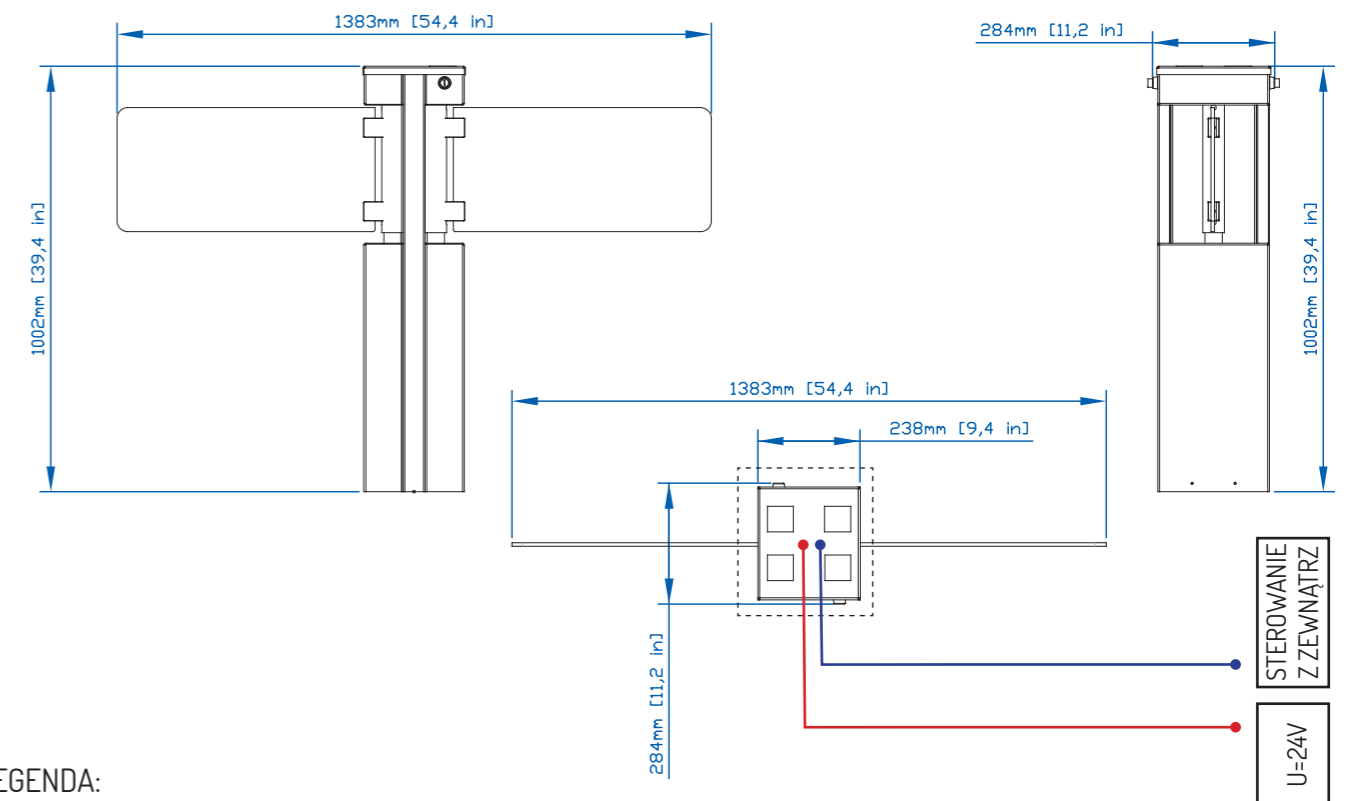
### LEGENDA:

- Sterowanie z zewnątrz - skrętka S/UTP
- Zasilanie 24V - Przewód ØMY 3x1,5mm
- Fundament

## WYMIARY - HR1-M2/A2



## WYMIARY - HR1-A2-S



### LEGENDA:

- Sterowanie z zewnątrz - skrętka S/UTP
- Zasilanie 24V - Przewód ØMY 3x1,5mm
- Fundament





EU: [GASTOPGROUP.COM](http://GASTOPGROUP.COM)  
USA: [GASTOP.US](http://GASTOP.US)

Dystrybutor

MADE IN E.U.